


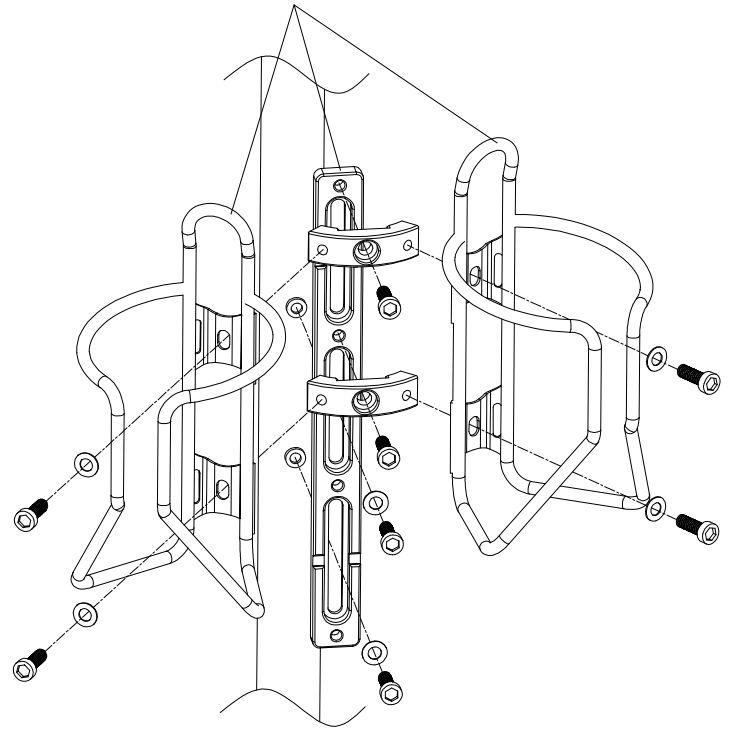
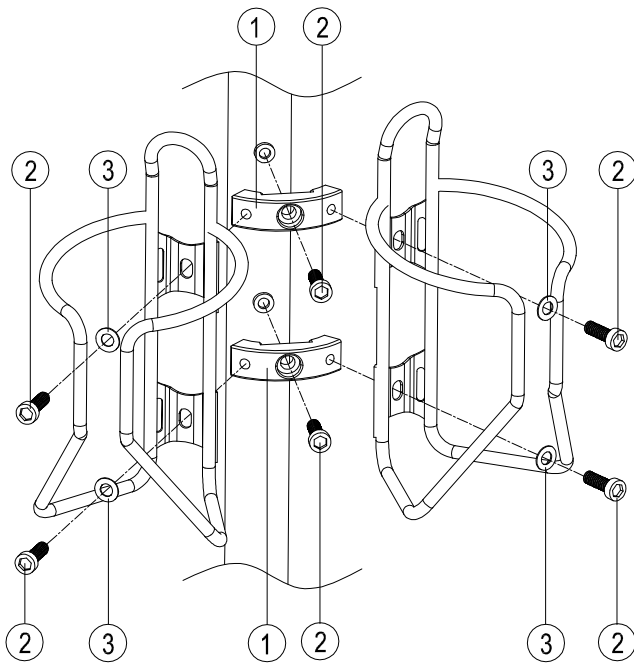


①		水壶架扩展块 AL	2
②		SUS304 内六角螺栓M5X10	6
③		SUS304 垫片Ø5.3XØ10	4

水壶架及水壶架固定板不包含在此产品中



可与水壶架固定板配合使用

\*如果你有任何关于你的自行车以及安装座与你自行车兼容性的疑问，请联系本地自行车经销商或者访问[www.ridetolife.com](http://www.ridetolife.com);

骑迹工作室在世界范围内对本产品作出30年的质保承诺;

质保期要求:

本产品的质保承诺仅适用于一个完整的技术上的失败或技术故障;任何由于安装或使用不当导致的诸如划伤、生锈、变形等不在质保范围之内;只有安装座的最初拥有者是被认可的安装座质保受益人;为保障您的权益,您需用位于外包装箱贴纸上的序列号在[www.ridetolife.com](http://www.ridetolife.com)上注册以获得30年质保权益,当出现质量问题时,向客服提供售后服务码以维护您的权益,售后服务码在第一次注册成功及再次查询时可见;事故或不正当安装导致的损坏不在质保范围内。

其他任何代理商承诺的权益须由当地代理商自行履行实现;你可以在[www.ridetolife.com](http://www.ridetolife.com)上找到当地经销商或代理商。

骑迹工作室

地址:江苏省海安高新技术开发区谭港路159号

联系电话:0513-88931553