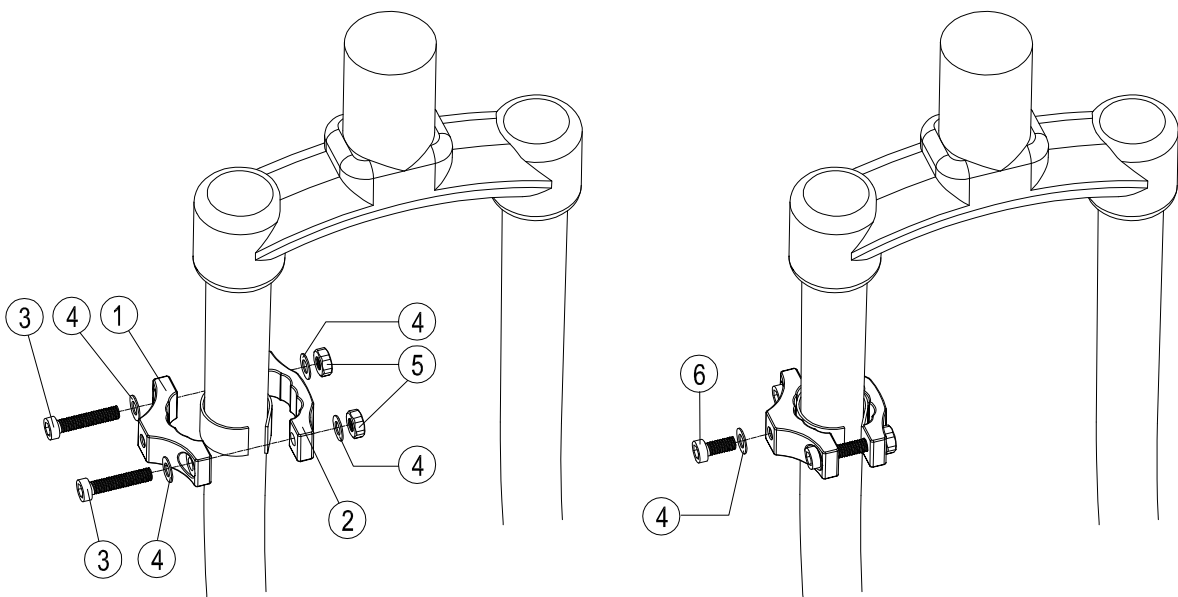


①		固定块	1
②		夹紧块	1
③		SUS304 内六角螺栓M5X25	2
④		SUS304 垫片Ø5.3XØ10	5
⑤		SUS304 六角螺母M5X4	2
⑥		SUS304 内六角螺栓M5X12	1



*如果你有任何关于你的自行车以及货架与你自行车兼容性的疑问，请联系本地自行车经销商或者访问www.ridetolife.com;

骑迹工作室在世界范围内对本产品作出30年的质保承诺；

质保期要求：

本产品的质保承诺仅适用于一个完整的技术上的失败或技术故障；任何由于安装或使用不当导致的诸如划伤、生锈、变形等不在质保范围之内；只有货架的最初拥有者是被认可的货架质保受益人；为保障您的权益，您需用位于外包装箱贴纸上的序列号在www.ridetolife.com上注册以获得30年质保权益，当出现质量问题时，向客服提供售后服务码以维护您的权益，售后服务码在第一次注册成功及再次查询时可见；事故或不正当安装导致的损坏不在质保范围内。其他任何代理商承诺的权益须由当地代理商自行履行实现；你可以在www.ridetolife.com上找到当地经销商或代理商。

骑迹工作室

地址：江苏省海安高新技术开发区谭港路159号

联系电话：0513-88931553